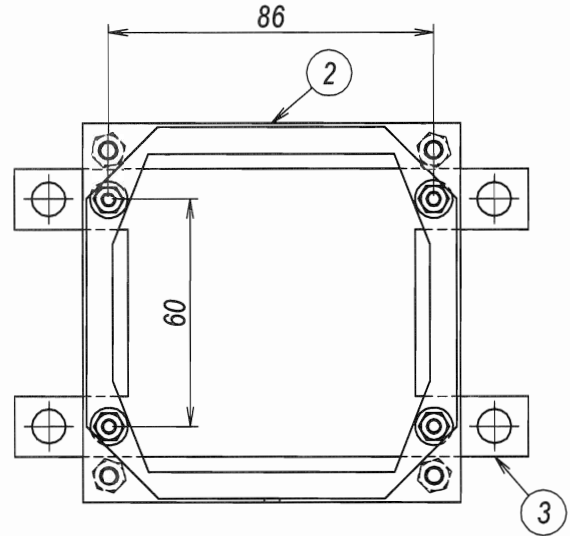
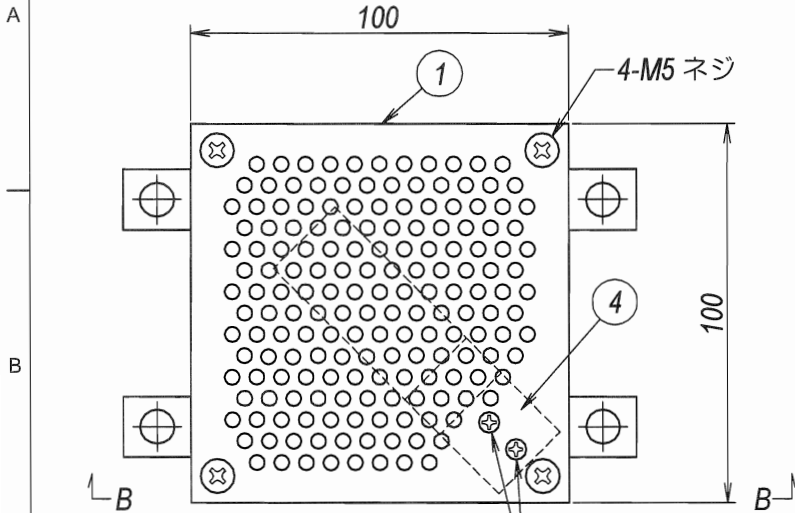
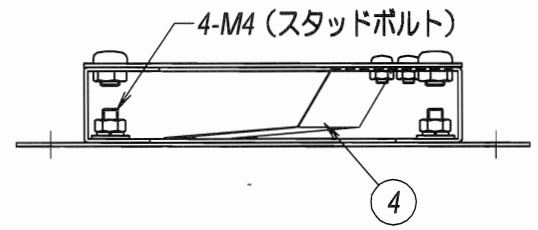
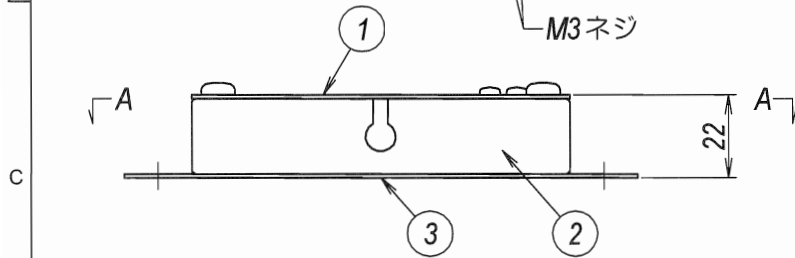


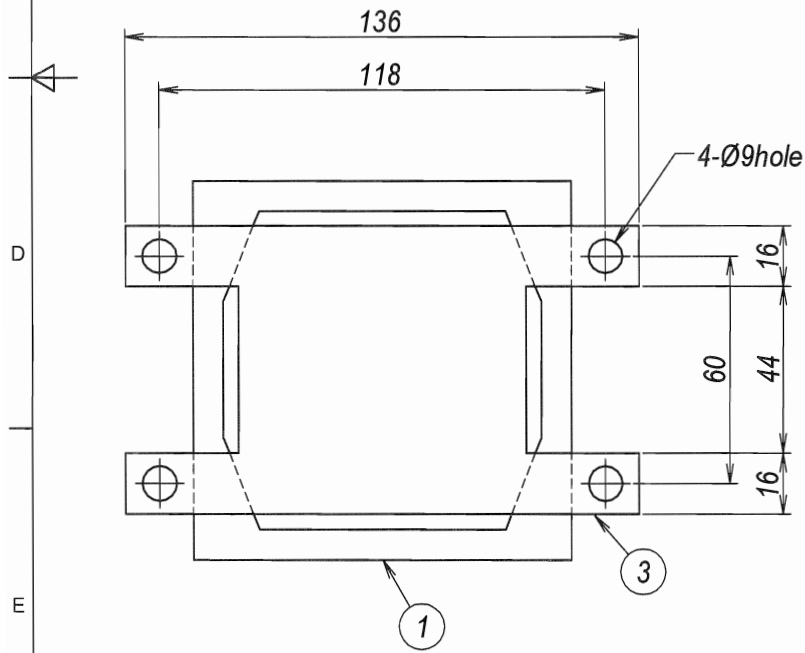
1	2	3	4
RevNo	Revision note	Date	Sign
			Checked



Section A-A



Section B-B



LENKLEARN® は株式会社岡工社の登録商標です。

4	1	センサ押さえ板	SK5	防錆処理
3	1	底板	SUS304	
2	1	ボディ	SUS304	
1	1	フタ	SUS304	
Itemref	Quantity	Name of part	Material	Remarks

Designed by Y.Yoshii	Checked by T.Nakajima	Approved by - Date K.Tsutsui 13-Jan-'10	File name 10011301.dwg	Date 13-Jan-'10	Scale None
-------------------------	--------------------------	--	---------------------------	--------------------	---------------

	Title 床置用センサボックス TOB-01		
	Drawing no. LP1001133-01	Rev. 2	Sheet no.