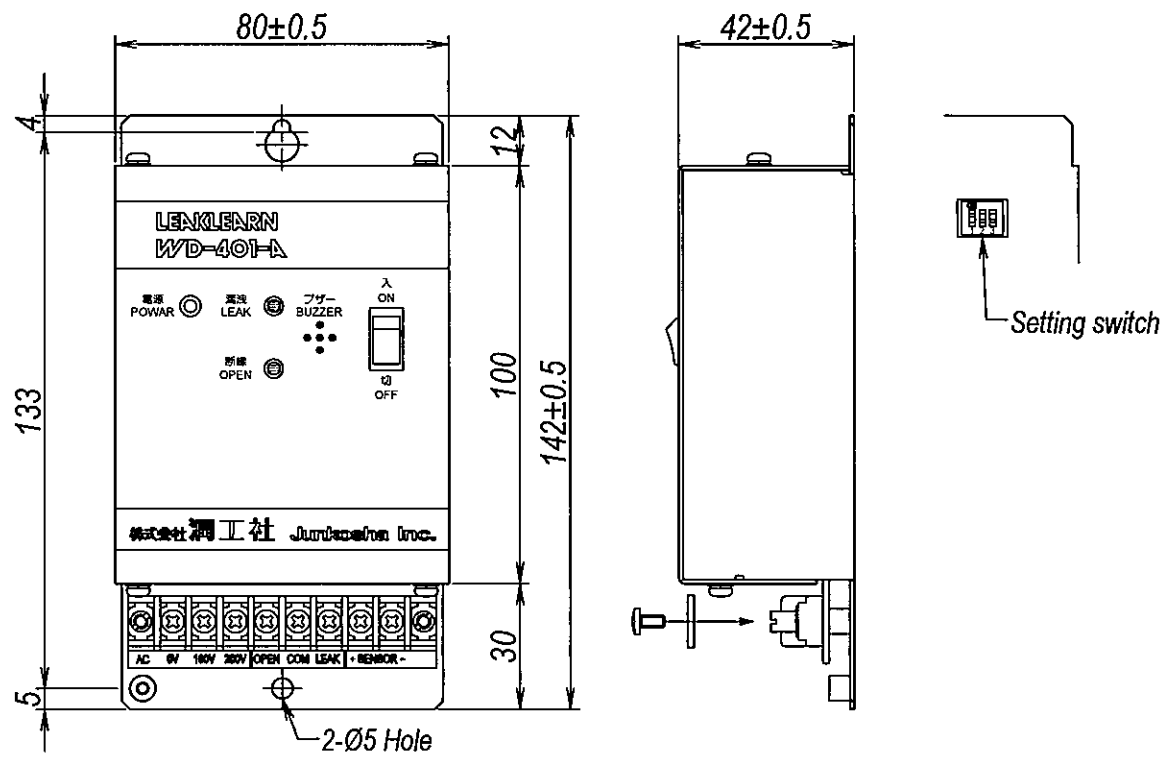


| | | | |
|-------|---------------|------|---------|
| 1 | 2 | 3 | 4 |
| RevNo | Revision note | Date | Sign |
| | | | Checked |



| 仕 様 | |
|-----------|---|
| 検知対象液体 | 水および導電性薬液 |
| センサ | 液漏れセンサー一般 |
| 電源電圧 | AC100 or 200V (50/60Hz) |
| 消費電力 | max.3W |
| 使用温度 | 0 to 50°C |
| 湿度範囲 | max.80% (但し結露のないこと) |
| センサ抵抗測定電圧 | max.AC12Vp-p |
| 漏洩警報出力 | 「漏洩 LEAK」ランプ点灯 ブザー鳴動 漏洩検出時出力リレー動作 (a接点出力、自己保持無し) 接点容量 抵抗負荷時 AC110V,0.3A DC24V,1A 誘導負荷時 AC110V,0.2A DC24V,0.3A |
| 断線警報出力 | 「断線 OPEN」ランプ点灯 ブザー鳴動 断線検出時出力リレー動作 (a接点出力、自己保持無し) 接点容量 抵抗負荷時 AC110V,0.3A DC24V,1A 誘導負荷時 AC110V,0.2A DC24V,0.3A |
| 絶縁抵抗 | 1000VDC 15MΩ min. (ケース～AC電源ライン) |
| 耐電圧 | AC1500Vにて1分間 (ケース～AC電源ライン) |
| 設定値 | 漏洩: 20,40,60KΩ (ディップスイッチにて可変) 断線: 120KΩ 以下 |

| 端子配列表 | |
|--------|-----------------|
| 端子No. | 接続 |
| 0V | 電源 (0v) |
| 100V | 電源 (100v) |
| 200V | 電源 (200v) |
| LEAK | 外部警報出力 (漏洩) |
| COM | 外部警報出力 (COMMON) |
| OPEN | 外部警報出力 (断線) |
| SIGOUT | センサ入力 |
| SIGIN | センサ入力 |

LEAKLEARN®は株式会社潤工社の登録商標です。

| | | | | | | |
|-------------|------------|--|----------------|------------|-----------------------|--|
| Itemref | Quantity | Title/Name, Designation, Material, Dimension Etc | | | Article no./Reference | |
| Designed by | Checked by | Approved by - Date | File name | Date | Scale | |
| Y.Yoshii | T.Nakajima | K.Tsutsui 09-Dec-'14 | 14120902.dwg | 09-Dec-'14 | None | |
| | | | Title | | | |
| | | | 漏洩検知器 WD-401-A | | | |
| | | | Drawing no. | Rev. | Sheet no. | |
| | | | LPH261209-02 | 0 | | |